

**TRABALHO DE RECUPERAÇÃO 3º TRIMESTRE 2025**

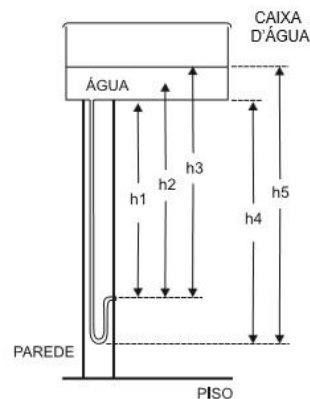
ALUNO (A): \_\_\_\_\_ TURMA: \_\_\_\_\_

VALOR: 16,0 Nota: \_\_\_\_\_

**INSTRUÇÕES:** Todas as questões devem ser respondidas a CANETA.**NOTA: TODAS AS QUESTÕES DEVERÃO SER JUSTIFICADAS ATRAVÉS DE CALCULOS**

**QUESTÃO 01.** Para oferecer acessibilidade aos portadores de dificuldades de locomoção, é utilizado, em ônibus e automóveis, o elevador hidráulico. Nesse dispositivo é usada uma bomba elétrica, para forçar um fluido a passar de uma tubulação estreita para outra mais larga, e dessa forma acionar um pistão que movimenta a plataforma. Considere um elevador hidráulico cuja área da cabeça do pistão seja cinco vezes maior do que a área da tubulação que sai da bomba. Desprezando o atrito e considerando uma aceleração gravitacional de  $10 \text{ m/s}^2$ , deseja-se elevar uma pessoa de 65 kg em uma cadeira de rodas de 15 kg sobre a plataforma de 20 kg. Qual deve ser a força exercida pelo motor da bomba sobre o fluido para que o cadeirante seja elevado com velocidade constante?

**QUESTÃO 02.** O manual que acompanha uma ducha higiênica informa que a pressão mínima da água para o seu funcionamento apropriado é de 20000Pa. A figura mostra a instalação hidráulica com a caixa d'água e o cano ao qual deve ser conectada a ducha.



O valor da pressão da água na ducha está associado a qual altura?

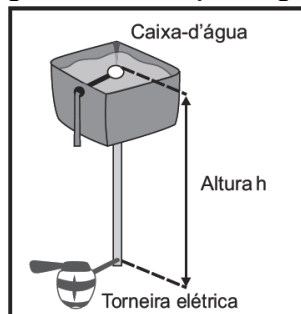
**QUESTÃO 03.** No manual de uma torneira elétrica são fornecidas instruções básicas de instalação para que o produto funcione corretamente:

Se a torneira for conectada à caixa-d'água domiciliar, a pressão da água na entrada da torneira deve ser no mínimo 18000Pa e no máximo 38000Pa.

Para pressões da água entre 38 kPa e 75 kPa ou água proveniente diretamente da rede pública, é necessário utilizar o redutor de pressão que acompanha o produto.

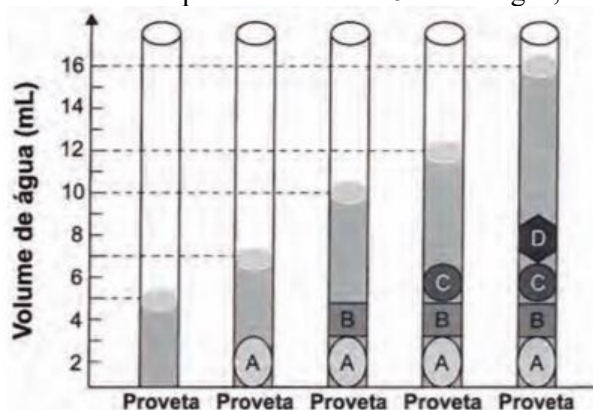
Essa torneira elétrica pode ser instalada em um prédio ou em uma casa.

Considere a massa específica da água  $1000 \text{ kg/m}^3$  e a aceleração da gravidade  $10 \text{ m/s}^2$ .



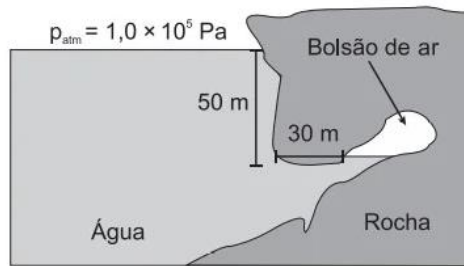
Para que a torneira funcione corretamente, sem o uso do redutor de pressão, quais deverão ser a mínima e a máxima altura entre a torneira e a caixa-d'água?

**QUESTÃO 04.** As moedas despertam o interesse de colecionadores, numismatas e investidores há bastante tempo. Uma moeda de 100% cobre, circulante no período do Brasil Colônia, pode ser bastante valiosa. O elevado valor gera a necessidade de realização de testes que validem a procedência da moeda, bem como a veracidade de sua composição. Sabendo que a densidade do cobre metálico é próxima de  $9 \text{ g cm}^{-3}$ , um investidor negocia a aquisição de um lote de quatro moedas A, B, C e D fabricadas supostamente de 100% cobre e massas 26 g, 27 g, 10 g e 36 g, respectivamente. Com o objetivo de testar a densidade das moedas, foi realizado um procedimento em que elas foram sequencialmente inseridas em uma proveta contendo 5 mL de água, conforme esquematizado.

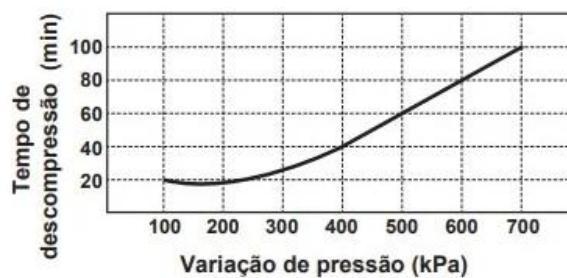


Com base nos dados obtidos, o investidor adquiriu quais moedas?

**QUESTÃO 05.** Um mergulhador fica preso ao explorar uma caverna no oceano. Dentro da caverna formou-se um bolsão de ar, como mostrado na figura, onde o mergulhador se abrigou.



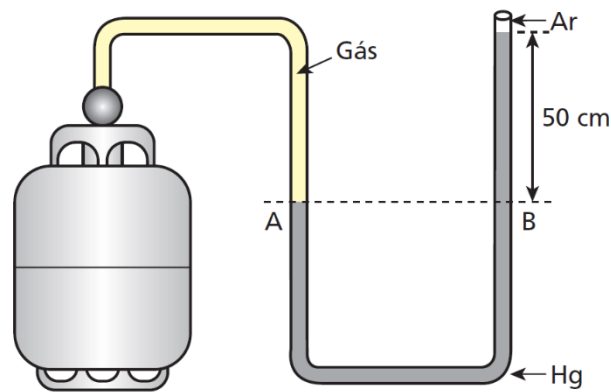
Durante o resgate, para evitar danos a seu organismo, foi necessário que o mergulhador passasse por um processo de descompressão antes de retornar à superfície para que seu corpo ficasse novamente sob pressão atmosférica. O gráfico mostra a relação entre os tempos de descompressão recomendados para indivíduos nessa situação e a variação de pressão.



Considere que a aceleração da gravidade seja igual a  $10\text{m/s}^2$  e que a densidade da água seja de  $\rho = 1000\text{kg/m}^3$ . Em minutos, qual é o tempo de descompressão a que o mergulhador deverá ser submetido?

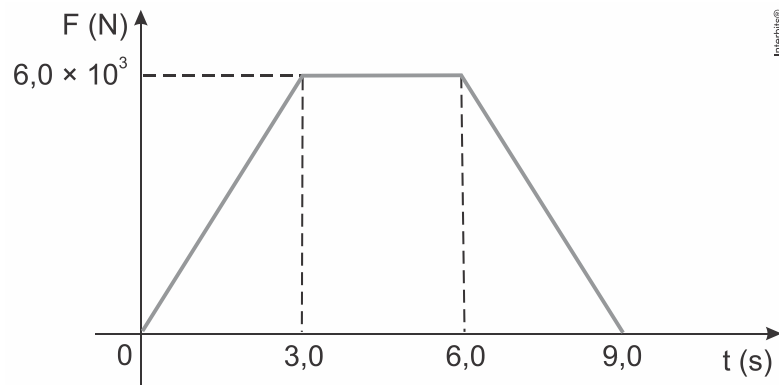
**QUESTÃO 06.** Em março de 2020, a Unicamp e o Fermi National Accelerator Laboratory (Fermilab), dos Estados Unidos, assinaram um acordo de cooperação científica com o objetivo de desenvolver tanques para conter argônio líquido a baixíssimas temperaturas (criostatos). Esses tanques abrigarão detectores para o estudo dos neutrinos. A pressão exercida na base de certo tanque do Fermilab pela coluna de argônio líquido no seu interior é  $p = 5,6 \times 10^4\text{N/m}^2$ . A densidade do argônio líquido no tanque é  $d = 1400\text{kg/m}^3$ . Considerando  $g = 10\text{m/s}^2$ , qual a altura do tanque?

**QUESTÃO 07.** Manômetro é um instrumento utilizado para medir pressões. A figura a seguir ilustra um tipo de manômetro, que consiste em um tubo em forma de U, contendo mercúrio (Hg), que está sendo utilizado para medir a pressão do gás dentro do botijão.



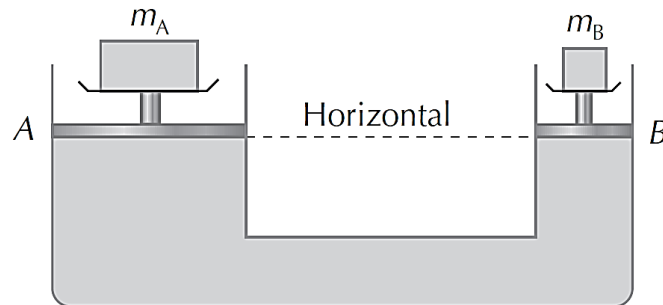
Se a pressão atmosférica local é igual a 72 cmHg, a pressão exercida pelo gás?

**QUESTÃO 08.** Observe no gráfico a variação, em newtons, da intensidade da força  $F$  aplicada pelos motores de um veículo em seus primeiros 9s de deslocamento.



Nesse contexto, qual a intensidade do impulso da força, em N.s?

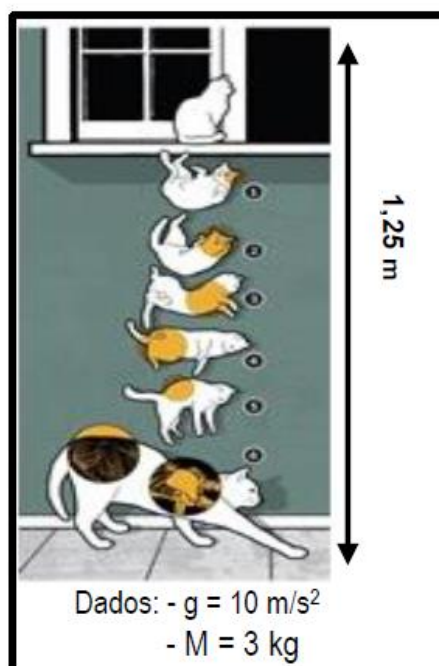
**QUESTÃO 09.** Considere o arranjo da figura, onde um líquido está confinado na região delimitada pelos êmbolos A e B, de áreas  $A_A = 80 \text{ cm}^2$  e  $A_B = 20 \text{ cm}^2$ , respectivamente.



O sistema está em equilíbrio. Despreze os pesos dos êmbolos e os atritos. Se o corpo de massa  $m_A$  pesa 200N, quanto pesa o corpo de massa  $m_B$ ? Dê a resposta em newtons.

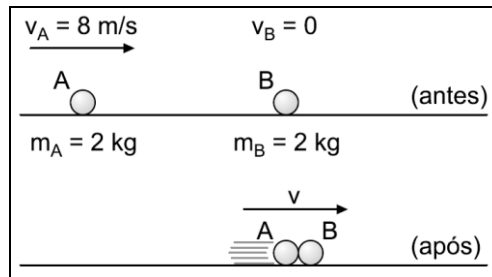
**QUESTÃO 10.** Pular corda é uma atividade que complementa o condicionamento físico de muitos atletas. Suponha que um boxeador exerça no chão uma força média de  $1,0 \cdot 10^4 \text{ N}$ , ao se erguer pulando corda. Em cada pulo, ele fica em contato com o chão por  $2,0 \cdot 10^{-2} \text{ s}$ . Na situação dada, qual o módulo do impulso que o chão exerce sobre o boxeador, a cada pulo?

**QUESTÃO 11.**



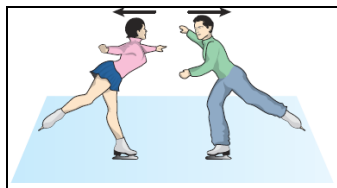
Desconsiderando a resistência do ar, qual a quantidade de movimento do gato ao atingir o solo, em Kg.m/s?

**QUESTÃO 12.** Um corpo A de 2 kg que se movimentava sobre uma superfície horizontal sem atrito, com 8 m/s, choca-se com outro B de mesma massa que se encontra em repouso nessa superfície (ver figura).



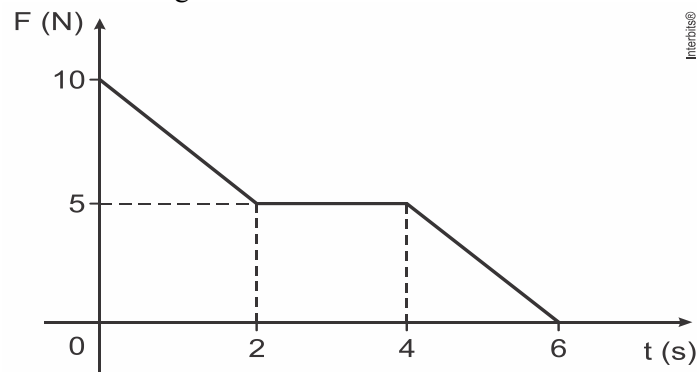
Após o choque os corpos A e B se mantêm juntos. Determine a velocidade V após a colisão.

**QUESTÃO 13.** Um casal participa de uma competição de patinação sobre o gelo. Em dado instante, o rapaz, de massa igual a 60kg, e a garota, de massa igual a 40kg, estão parados e abraçados frente a frente. Subitamente, o rapaz dá um empurrão na garota, que sai patinando para trás com uma velocidade de módulo igual a 0,60 m/s (ver figura).



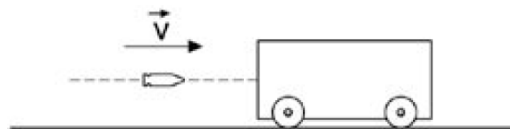
Qual o módulo da velocidade do rapaz ao recuar, como consequência desse empurrão? Despreze o atrito com o chão e o efeito do ar.

**QUESTÃO 14.** No gráfico da figura a seguir tem-se a intensidade da força ( $F$ ), em newtons, em função do tempo ( $t$ ), em segundos. Nesse gráfico, a força, que é a resultante das forças exercidas sobre o corpo de massa  $m$  tem direção constante. Sabendo que no instante  $t=0$  o corpo está em repouso, determine o valor do impulso da força, em N.s, sobre o corpo, no intervalo de 0 a 6 segundos.



**QUESTÃO 15.** O patinador Charlie White, cuja massa é de 70 kg, desliza em linha reta, durante competição na Olimpíada de Inverno 2014, a uma velocidade de 10 m/s. Durante sua trajetória, ele ergue sua parceira de apresentação, Meryl Davis, inicialmente em repouso, e seguem juntos, em linha reta, com velocidade de 6 m/s. Desprezando-se a força de atrito, qual a massa de Meryl Davis, em kg?

**QUESTÃO 16.** Um bloco de madeira de 6,0kg, dotado de pequenas rodas com massa desprezível, repousa sobre trilhos retilíneos. Quando uma bala de 12g disparada horizontalmente e na mesma direção dos trilhos se aloja no bloco, o conjunto (bloco+bala) desloca-se 0,70m em 0,50s, com velocidade praticamente constante.



A partir destes dados, qual o módulo da velocidade da bala antes de colidir com o bloco?

**QUESTÃO 17.** Um projétil de 5,00g é disparado horizontalmente contra um bloco de madeira de 495g que estava em repouso sobre uma superfície horizontal. Após a colisão totalmente inelástica, o bloco é lançado a 2,00m/s na mesma direção e sentido inicial do projétil.

Qual a velocidade do projétil antes do choque?

**QUESTÃO 18.** Em um show, temos dois patinadores com a mesma massa e andando em linha reta com velocidades de 1,5m/s e 3,5m/s. O patinador com maior velocidade se encontra atrás do outro, após algum tempo consegue alcançá-lo, e, em um movimento rápido, agarra-o. A partir desse momento, os dois patinam juntos em linha reta com a mesma velocidade. Desprezando o atrito, qual a velocidade de deslocamento dos patinadores após o agarrão?

**QUESTÃO 19.** Um corpo A colide com um corpo B que se encontra inicialmente em repouso. Os dois corpos estão sobre uma superfície horizontal sem atrito. Após a colisão, os corpos saem unidos, com uma velocidade igual a 20% daquela inicial do corpo A.

Qual é a razão entre a massa do corpo A e a massa do corpo B, ou seja,  $M_A/M_B$ ?

**QUESTÃO 20.** Uma arma de tiro esportivo dispara um projétil de massa 2g contra um bloco de madeira de massa 98g, inicialmente em repouso sobre uma superfície horizontal sem atrito. O projétil fica encrustado no bloco, e o conjunto sai com velocidade de 4m/s.

Qual é a velocidade horizontal do projétil, em m/s antes de atingir o bloco?