



NOME:	
SEMANA: 23/03 à 30/03	ATIVIDADE ONLINE – 23/03
TURMA:	DISCIPLINA: Matemática
PROFESSORA: Gabriela Fonseca Evangelista	NOTA:

Querido(a) aluno(a),

Você pode realizar a impressão deste material e fazer a atividade de forma manuscrita. Assim que termina-lo você deverá fotografar (escanear) e mandar por e-mail no

Endereço: gabriela.evan@yahoo.com.br

Assunto do e-mail: Atividade I – Matemática – turma - nome do aluno

Enviar até o dia 30/03

OU

Caso faça a opção por resolução digital, poderá acessar o **Plurall** e selecionar a opção **Maestro**, esta mesma atividade estará cadastrada lá.

Estou à disposição de vocês para qualquer dúvida, um grande abraço!

Gabi.

CORONAVÍRUS



As secretarias estaduais de Saúde divulgaram, até as 16h50 desta quarta-feira (18), 393 casos confirmados de novo coronavírus (Sars-Cov-2) no Brasil em 20 estados e no Distrito Federal. Em São Paulo, foi registrada a 3ª morte pelo coronavírus no Brasil, confirmada nesta quarta pelo governo estadual. Paraíba registrou o primeiro caso confirmado de infecção pelo vírus.

Fonte Modificada: <g1.globo.com/bemestar/coronavirus/noticia/2020/03/18/casos-de-coronavirus> Acesso em: 18 de mar. de 2020

Questão 01) Observe os dados abaixo referentes ao número de casos confirmados pelo coronavírus no Brasil em todos os estados até 18/03/2020 totalizando 291 casos.

Estado	Ministério da Saúde	Estado	Ministério da Saúde
AC	0	PB	0
AL	1	PR	6
AP	0	PE	16
AM	1	PI	0
BA	3	RJ	33
CE	5	RN	1
DF	22	RS	10
ES	1	RO	0
GO	6	RR	0
MA	0	SC	7
MT	0	SP	164
MS	4	SE	4
MG	7	TO	0
PA	0	Total	291

a) Qual foi a média dos casos de coronavírus em 18/03/2020?

b) Qual foi a moda dos casos de coronavírus?

c) Qual foi a mediana dos casos de coronavírus?

Questão 02) Considere as informações da tabela apresentada na questão 01:

a) Elabore um comentário analítico sobre os dados apresentados na tabela acima.

b) Considerando os casos confirmados no Brasil, determine a porcentagem de casos do estado São Paulo.

Questão 03) Em Montes Claros o hospital referência para a verificação do Coronavírus é o Hospital Universitário Clemente de Faria. A sua localização apresenta ruas paralelas e transversais. Observe o mapa a seguir, e verifique as afirmações referente a ele:

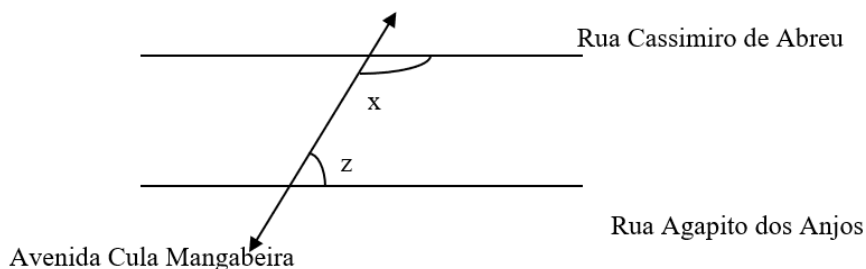


- I - As ruas Gentil Dias e Cassimiro de Abreu são transversais.
- II - As ruas Cassimiro de Abreu e Agapito dos Anjos são paralelas.
- III - As ruas Gentil Dias, Cassimiro de Abreu e Agapito dos Anjos são paralelas.

De acordo com o mapa, é correto o que se afirma apenas em:

- a) I.
- b) II.
- c) III.
- d) I e II.
- e) II e III

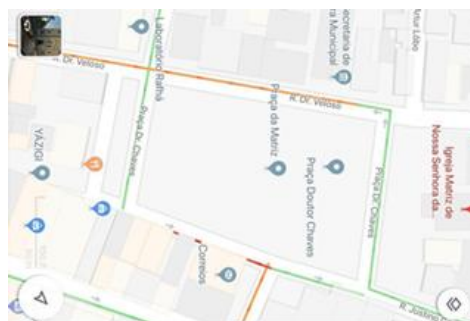
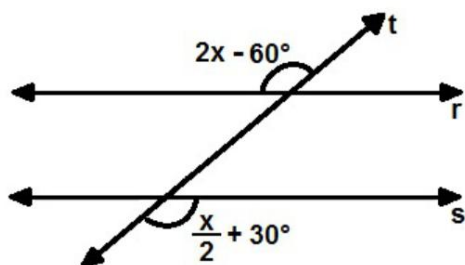
Questão 04) Em Montes Claros o hospital referência para a verificação do Coronavírus é o Hospital Universitário Clemente de Faria. A sua localização apresenta ruas paralelas e transversais. De acordo o mapa da questão 04, é possível esboçar o seguinte esquema e com os seguintes ângulos:



De acordo com esse esquema acima, é correto o que se afirma em:

- a) Os ângulos x e z são congruentes.
- b) Os ângulos x e z são colaterais externos.
- c) Os ângulos x e z são complementares.
- d) Os ângulos x e z são suplementares.
- e) Os ângulos x e z são alternos internos.

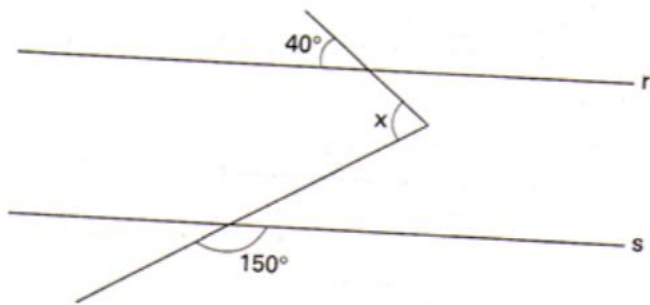
Questão 05) Observe o mapa parcial da cidade de Montes Claros, próximo a um laboratório que avaliou um caso suspeito em fevereiro do coronavírus:



Considerando a figura acima no mapa o valor de x é igual a:

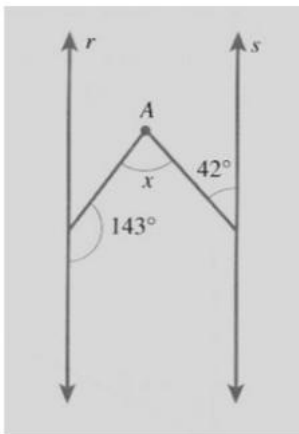
- a) 45°
- b) 30°
- c) 60°
- d) 20°
- e) 40°

Questão 06) A professora de matemática pediu para que os alunos desenhassem a bifurcação existente perto ao hospital Universitário Faria que é referência nos casos de coronavírus. A aluna Maria fez o esboço a seguir. O ângulo x é igual a :



- a) 40°
- b) 30°
- c) 150°
- d) 70°
- e) 190°

Questão 07) O aluno do 8º ano João Pedro fez o seguinte esboço da bifurcação pedida pela professora de matemática Adriana referente a ruas próximas ao hospital Universitário Clemente de Faria. Verifique as afirmações a seguir:



- I. Os ângulos 42° e 143° são suplementares.
- II. Os ângulos 42° e 143° são alternos externos.
- III. O valor de x é igual a 79° .

De acordo, com as assertivas acima, é correto o que se afirma apenas em:

- a) I.
- b) II.
- c) III.
- d) I e II.
- e) I, II e III.

Questão 08) A média da idade de 2 pacientes infectados pelo coronavírus no estado São Paulo é de 65 anos. Sabendo que a média após mais um caso de coronavírus foi para 70 anos. A idade do último paciente infectado pelo coronavírus é de:

- a) 70 anos.
- b) 50 anos.
- c) 65 anos.
- d) 85 anos.
- e) 80 anos.